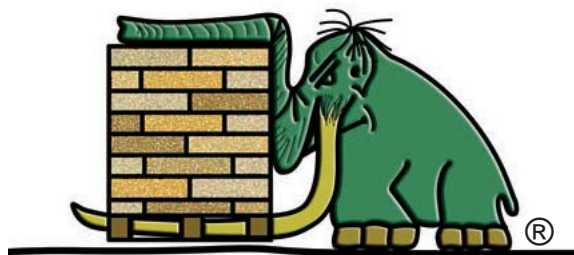



Présente

MAMMUT VERT

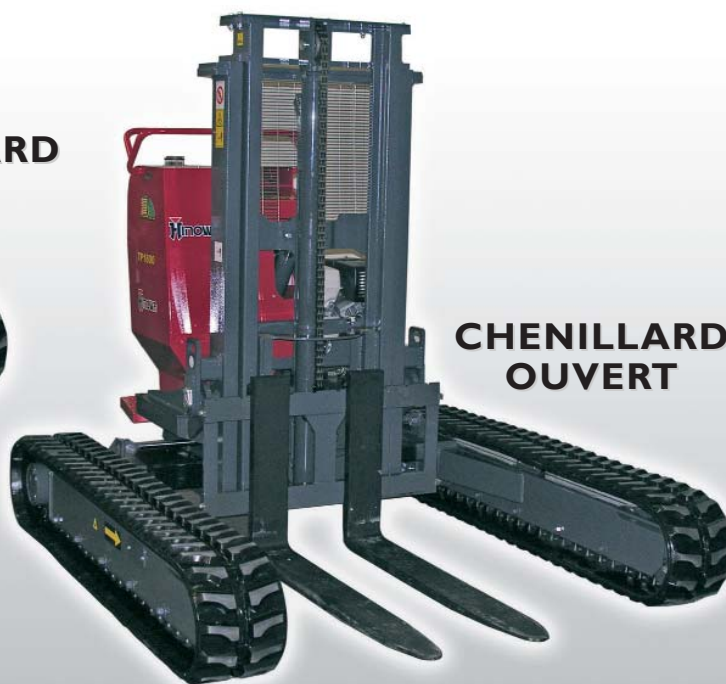


**CHARIOT ÉLÉVATEUR SUR CHENILLE
TP1600**

**AVEC SYSTÈME D'ÉLÉVATION DE LA CHARGE ET
ÉLARGISSEMENT HYDRAULIQUE 1240/1800**



**CHENILLARD
FERMÉ**

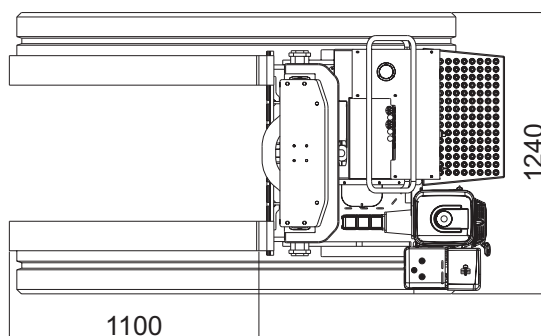
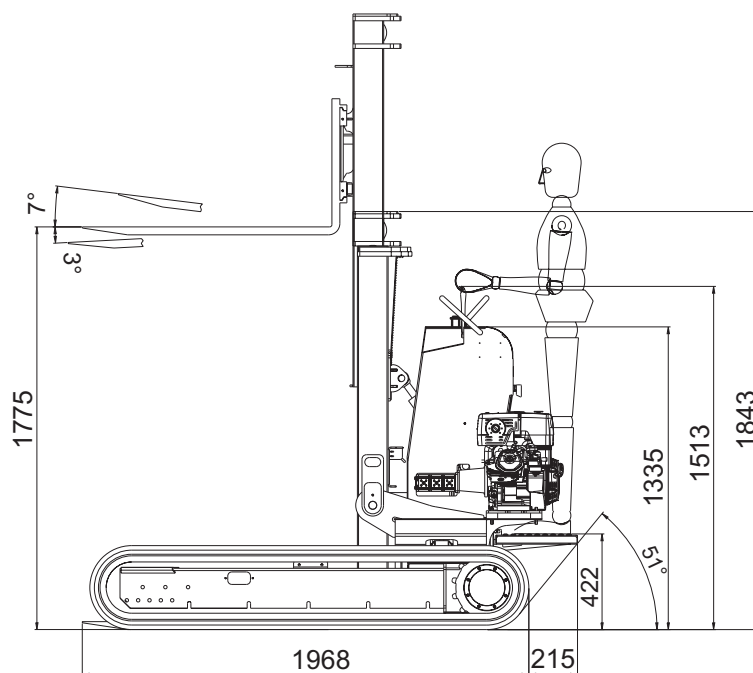
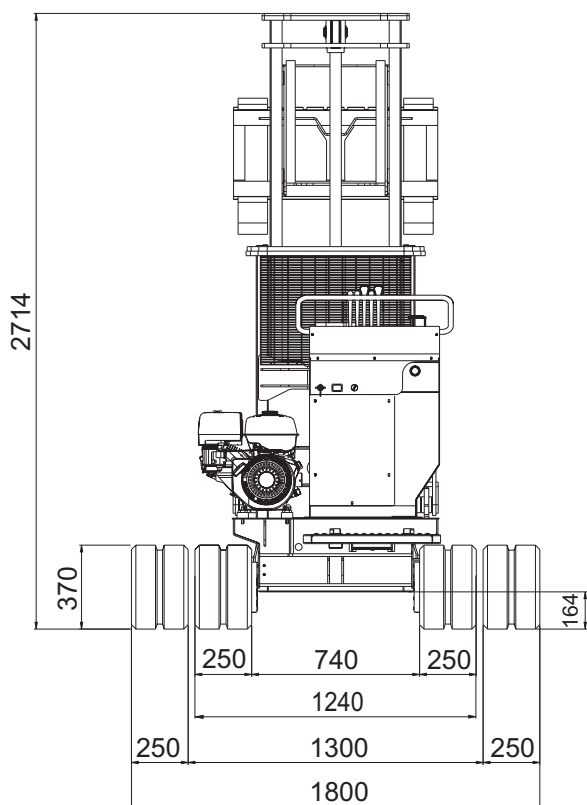


**CHENILLARD
OUVERT**

BREVETÉ !

DONNÉES TECHNIQUES

MOTEUR	HONDA GX390
CYLINDRE ET CYLINDRÉE.....	1/389 cc
PUISSANCE LOURDE MAX	13 CV/3600 rpm
REGIME DE TARAGE	3500 rpm
VITESSE DE TRANSLATION	1,5/2,2 km/h
POIDS TOTAL SANS OPÉRATEUR.....	1330 kg
MAX CAPACITÉ DE CHARGE	1600 kg



Nouveauté!